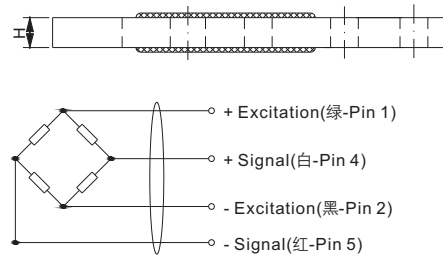
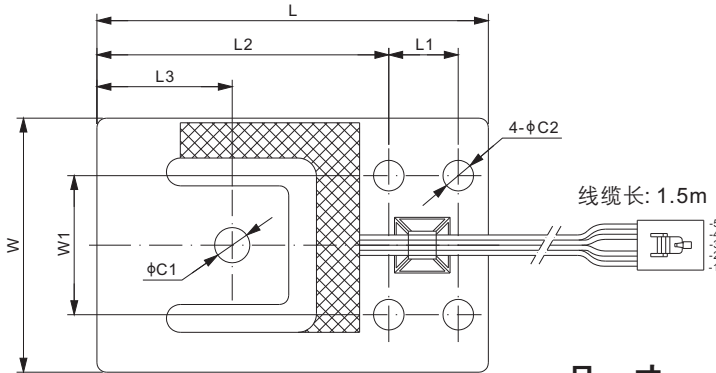


特点:

- 外形小巧, 可用于约25mm高度的秤
 - 电流校准: 接线盒不需要带电位器调节, 不需要重新校准
 - 灵敏度 0.9mV/V±0.1%: 方便量程选择
- 例: 对于60kg的秤台, 只需要使用4个202UA-15kg传感器即可实现全额称重, 不用担心过载



可选: 带4芯带状电缆和母头连接器
 连接器: 104257-4 + 接头: 1-104481-0
 (与 AMP#103957-4可互换). 产品货号为带-02后缀.

尺寸

量程	C1	C2	H	L	L1	L2	L3	W	W1
kg/mm									
3.75	5.1	5.1	2.0	70.0	14.0	51.1	23.1	39.0	27.8
7.5	5.1	5.1	3.0	70.0	14.0	51.1	23.1	39.0	27.8
15	7.6	5.1	4.1	70.0	14.0	51.1	23.1	39.0	27.8
37.5	7.6	6.6	4.8	76.2	15.0	55.2	25.9	44.5	30.0
75	7.6	6.6	6.5	84.5	15.0	63.0	29.2	54.8	30.0
150	9.1	8.1	7.9	107.3	22.9	76.6	30.7	69.9	44.5
375	9.1	9.8	12.7	119.4	25.4	84.9	32.3	76.1	50.8

技术参数

灵敏度	0.9 mV/V ± 0.1%	原材料	铝合金
补偿	± 0.05% mV/V/Ω	额定激励电压	10V (15V 最大)
零位输出	± 0.02 mV/V	绝缘阻抗	> 2 [50V DC] GΩ
非线性	< ± 0.020%	正常工作温度范围	-10°C - 40°C / 14°F - 104°F
重复性	< ± 0.017%	安全极限载荷	150% 满量程
滞后误差	< ± 0.015%	破坏极限载荷	300% 满量程
蠕变	< ± 0.015%	密封方式	密封 / IP65
输入阻抗	1190Ω ± 10	接线方式	Exc+ 绿 Exc- 黑 Sig+ 白 Sig- 红
输出阻抗	1000Ω ± 10		

货号*

量程	自由端电缆	带带状电缆和连接器	毛重(kg)
3.75kg.....	202UA-3.75kg.....	202UA-3.75kg-02.....	0.1
7.5kg.....	202UA-7.5kg.....	202UA-7.5kg-02.....	0.1
15kg.....	202UA-15kg.....	202UA-15kg-02.....	0.1
37.5kg.....	202UA-37.5kg.....	202UA-37.5kg-02.....	0.1
75kg.....	202UA-75kg.....	202UA-75kg-02.....	0.1
150kg.....	202UA-150kg.....	202UA-150kg-02.....	0.2
375kg.....	202UA-375kg.....	202UA-375kg-02.....	0.4

* ATEX, FM, IECEx 认证版本货号带有“-Ex”后缀

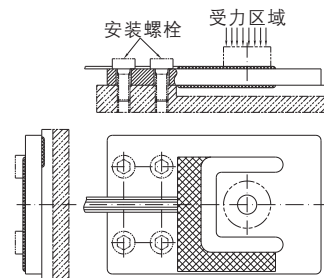
可互换产品

品牌	型号*
Flintec.....	PB
Rice Lake.....	RL BLP

www.anyload.com.cn

© 第24版 ANYLOAD V1 产品尺寸及规格更改, 恕不另行通知

安装示意图



OIML 75kg-375kg: OIML MAA C3, Y=28 000